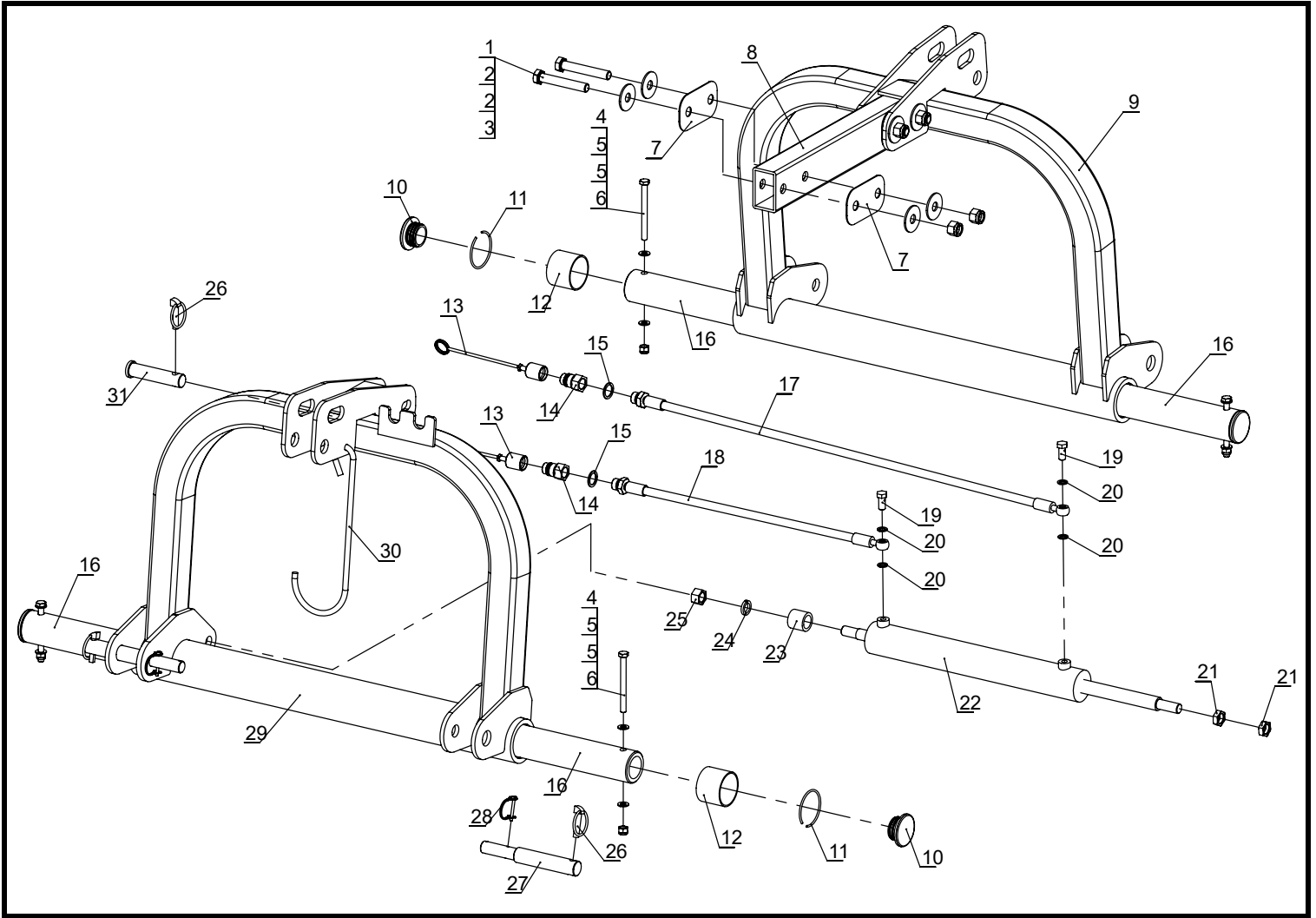


ASSEMBLY DRAWING LIST



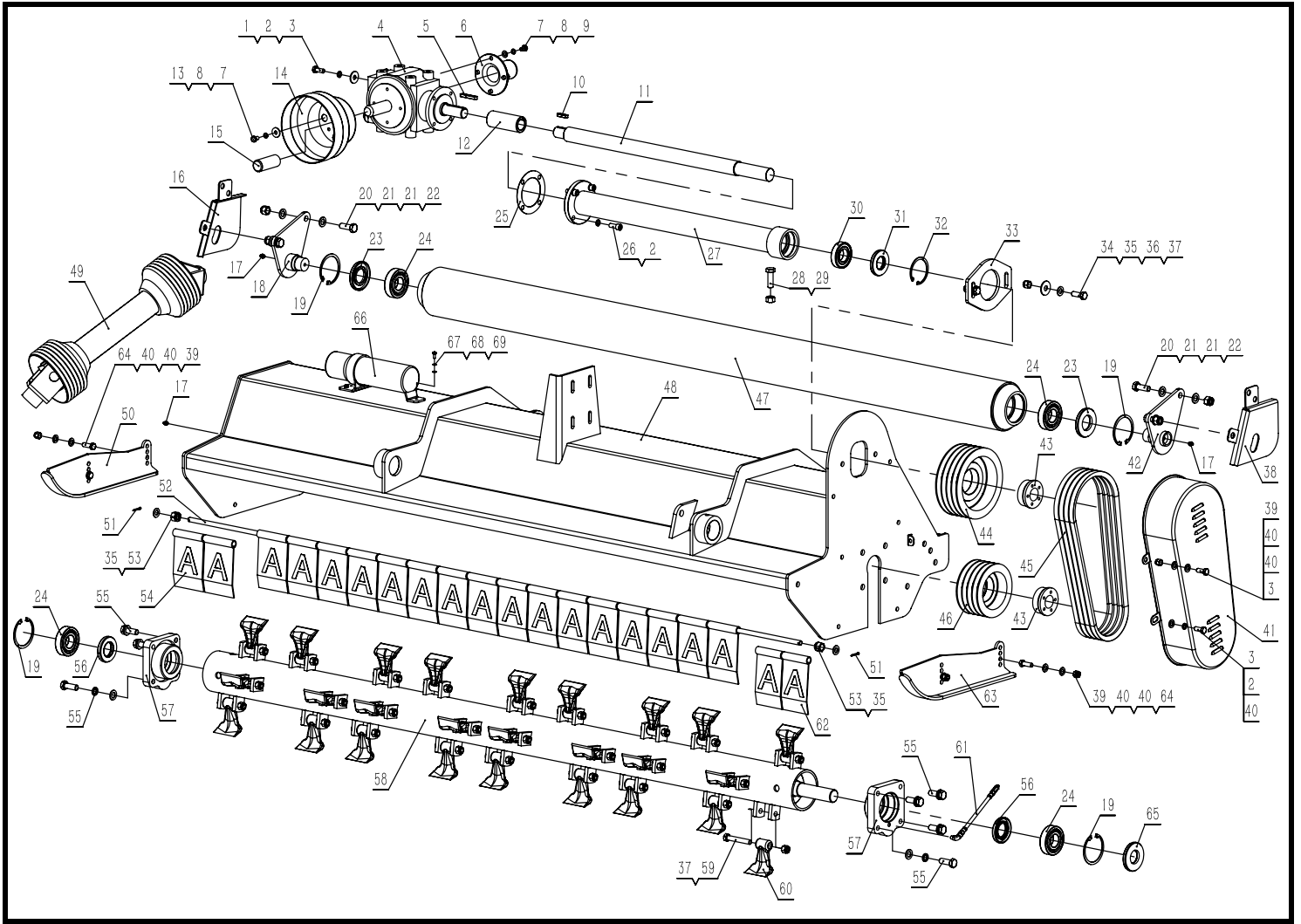
KDX three-point linkage

Ser.No	Code	Name & Specification	Quantity	Remarks
1	B000040	Pultti M16x100 KDX	4	KDX
2	W000012	Iso priikka 16 KDX	8	KDX
3	N000033	Lukkomutteri M16	4	KDL, KDS, KDX, KDXP, KM, KMHP
4	N000030	Lukkomutteri M10	4	KDL, KDS, KMHP, KDX, KDXP, KS
5	W000014	Priikka 10	8	KDL, KDS, KMHP, KDX, KDXP, KS
6	B000023	Pultti M10x80 KDX	4	KDX180-200
	B000016	Pultti M10x110 KDX	4	KDX220-240, KDXP180-240
7	400008	Vetokaaren keskitysautanen	4	KDX
8	400009	Vetokaaren yhdysputki	1	KDX
9	400010	Vetokaari KDX180-200	1	KDX180-200
	400011	Vetokaari KDX220-240	1	KDX220-240
10	400012	Putken tulppa	4	KDX220-240

KDX three-point linkage

Ser.No	Code	Name & Specification	Quantity	Remarks
11	S000015	Lukkosokka läpimitta 45	4	KDX180-200, KMH, KMHP
	S000016	Lukkosokka läpimitta 65	4	KDX220-240, KDXP180-240
12	200023	Laakeriholkki 40x44x50	4	KDX180-200, KDL, KMH, KMHP
	400016	Laakeriholkki 60x65x50	4	KDX220-240, KDXP180-240
13	200004	Pikaliittimen suoja	2	KDL, KDS, KDX, KDXP, KMH, KMHP
14	200005	Pikaliitin G1/2	2	KDL, KDS, KDX, KDXP, KMH, KMHP
15	200006	Usit-tiiviste G1/2	2	KDL, KDS, KDX, KDXP, KMH, KMHP
16	400020	Liukuputki KDX180-200	2	KDX180-200
	400021	Liukuputki KDX220-240/KDXP180-240	2	KDX220-240, KDXP180-240
17	200010	Letku 1900mm	1	KMH, KMHP, KDX, KDXP
18	200007	Letku 1500mm	1	KMH, KMHP, KDX, KDXP
19	200008	Banjopultti	2	KDL, KDS, KDX, KDXP, KMH, KMHP
20	200009	Usit-tiiviste 12	4	KDL, KDS, KDX, KDXP, KMH, KMHP
21	N000018	Sivuttaissiirron lukitusmutteri M18x1.5	2	KMH, KMHP, KDX, KDXP
22	200014	Sylinteri	1	KDX180-200, KMH, KMHP
	400028	Sylinteri	1	KDX220-240, KDXP180-240
23	200013	Sylinterin pusla	1	KMH, KMHP, KDX, KDXP
24	W000005	Jousiprikka 18	1	KMH, KMHP, KDX, KDXP
25	N000012	Mutteri M18x1.5	1	KMH, KMHP, KDX, KDXP
26	100003	Rengassokka	3	KDL, KDX, KDXP, KM, KMHP
27	400033	Vetovarren tappi	2	KDX
28	400034	Rengassokka 4.5	2	KDX, KDXP
29	400035	Vetokaaren alaosa KDX180-200	1	KDX180-200
	400036	Vetokaaren alaosa KDX220-240	1	KDX220-240
30	100002	Nivelakselin koukku	1	KDL, KDS, KDX, KDXP, KM, KMHP
31	400038	Ylempi työntövarren kiinnitystappi	1	KDL, KDX, KDXP

ASSEMBLY DRAWING LIST



KDX series

Ser.No	Code	Name & Specification	Quantity	Remarks
1	W000010	Iso prikka 12	4	KDL, KDS, KM, KMHP, KDX, KDXP
2	W000002	Jousiprikka 12	10	KDL, KDS, KM, KMHP, KDX, KDXP
3	B000084	Pultti M12x30	8	KDL, KDS, KM, KMHP, KDX, KDXP
4	400042	Kulmavaihde	1	KMHP, KDX, KDXP
5	K000009	Avain A10x65	1	KM, KMHP, KDX, KDXP
6	400044	Akselin suoja	1	KMHP, KDX, KDXP
7	B000073	Pultti M10x16	8	KDL, KDS, KM, KMHP, KDX, KDXP
8	W000001	Jousiprikka 10	8	KDL, KDS, KM, KMHP, KDX, KDXP, KS
9	W000014	Prikka 10	4	KDL, KDS, KMHP, KDX, KDXP, KS
10	K000001	Avain A10x 40	1	KM, KMHP, KDX, KDXP
11	400049	Vetoakseli 180/220	1	KDX180-220, KDXP180-220
	400050	Vetoakseli 240	1	KDX240, KDXP240

KDX series

Ser.No	Code	Name & Specification	Quantity	Remarks
12	100060	Booriakselin suoja	1	KM, KMHP, KDX, KDXP
13	W000009	Iso priikka 10	4	KDL, KDS, KM, KMHP, KDX, KDXP, KS
14	000024	Booriakselin suojus kulmavaihteeseen	1	KDL, KDS, KM, KMHP, KDX, KDXP
15	000030	Kulmavaihteen akselin suoja	1	KDL, KDS, KM, KMHP, KDX, KDXP, KS
16	400055	Oikean rullan suoja	1	KDL, KDX
17	600078	Rasvanipat M10	3	KDL, KDX, KDXP, KMHP
18	500043	Tukirullan kannake, oikea	1	KDL, KDX, KDXP
19	S000010	Lukkosokka läpimitta 90	4	KDL, KDX, KDXP
20	B000103	Pultti M16x45	4	KDL, KDX, KDXP
21	W000017	Prikka 16	8	KDL, KDX, KDXP
22	N000033	Lukkomutteri M16	4	KDL, KDX, KDXP, KM, KMHP
23	OS000008	Stefa 45x90x10	2	KDL, KDX, KDXP
24	400063	Laakeri 6308-RZ	4	KDL, KDX, KDXP
25	100030	Tiiviste	1	KM, KMHP, KDX, KDXP
26	B000146	Kuusiokoloruuvi M12x35	4	KM, KMHP, KDX, KDXP
27	400066	Vetoakselin suoja 180-220	1	KDX180-220, KDXP180-220
	400067	Vetoakselin suoja 240	1	KDX240, KDXP240
28	B000130	Pultti M16x1.5x50	1	KM, KDX
29	N000011	Mutteri M16x1.5	1	KM, KDX
30	400070	Laakeri 6208-2RZ	1	KDX, KDXP
31	OS000011	Stefa 40x80x10	1	KDX, KDXP
32	S000009	Lukkosokka läpimitta 80	1	KDX, KDXP
33	400073	Vetoakselin tukilevy	1	KDX
34	B000097	Pultti M16x40	2	KM, KDX, KDXP
35	W000016	Prikka 14	4	KDL, KM, KDX, KDXP
36	W000011	Iso priikka 14	2	KM, KDX
37	N000032	Lukkomutteri M14	N	KDL, KM, KDX, KDXP, KS
38	400078	Vasen rullan suoja	1	KDL, KDX
39	N000031	Lukkomutteri M12	6	KDL, KDS, KM, KMHP, KDX, KDXP, KS
40	W000015	Prikka 12	14	KDL, KDS, KM, KMHP, KDX, KDXP, KS
41	400081	Hihnakotelo	1	KDX
42	400082	Tukirullan kannake, vasen	1	KDL, KDX, KDXP
43	400083	Kiristin 40x80	2	KDL, KDX, KDXP
44	400084	KDX iso kiilapyörä	1	KDX, KDXP
45	400085	Hihna 17x1260	4	KDX
46	400086	KDX Pieni kiilapyörä	1	KDX, KDXP
47	500054	Takarulla 180	1	KDL, KDX, KDXP
	400087	Takarulla 200	1	KDL, KDX, KDXP
	400088	Takarulla 220	1	KDL, KDX, KDXP
	400089	Takarulla 240	1	KDX, KDXP

KDX series

Ser.No	Code	Name & Specification	Quantity	Remarks
48	418000	Terälaitteen runko KDX180	1	KDX
	400090	Terälaitteen runko KDX200	1	KDX
	400091	Terälaitteen runko KDX220	1	KDX
	400092	Terälaitteen runko KDX240	1	KDX
49	400093	Nivelakseli 0SB1000	1	KDX, KDXP
50	400094	Tukisuksi, oikea	1	KDL, KDX, KDXP
51	P000005	Pihtisokka Ø4x25	2	KDL, KDS, KM, KMHP, KDX, KDXP, KS
52	500110	Etupellin akseli 180	1	KDL, KDX, KDXP
	400096	Etupellin akseli 200	1	KDL, KDX, KDXP
	400097	Etupellin akseli 220	1	KDL, KDX, KDXP
	400098	Etupellin akseli 240	1	KDX, KDXP
53	N000034	Lukkomutteri M18	2	KDL, KDX, KDXP
54	400100	Etupelti, iso	N	KDL, KDX
55	400101	Pukkilaakerin pultti M14x40	8	KDL, KDX, KDXP
56	OS000009	Stefa 45x80x10	2	KDL, KDX, KDXP
57	400103	Pukkilaakeri	2	KDL, KDX, KDXP
58	410000	Terärumpu KDX 180	1	KDX, KDXP
	400104	Terärumpu KDX 200	1	KDX, KDXP
	400105	Terärumpu KDX 220	1	KDX, KDXP
	400106	Terärumpu KDX 240	1	KDX, KDXP
59	B000039	Pultti vasaraterään M14x90 (10.9 level)	N	KDL, KDX, KDXP
60	400108	Vasaraterä	N	KDL, KDX, KDXP
61	400109	Rasvanipan jatkoputki	1	KDL, KDX
62	400110	Etupelti, pieni	N	KDL, KDX
63	400111	Tukisuksi, vasen	1	KDL, KDX, KDXP
64	B000085	Pultti M12x35	4	KDL, KDS, KM, KMHP, KDX, KDXP, KS
65	OS000010	Stefa 40x90x10	1	KDL, KDX, KDXP
66	000029	Ohjekirjan kotelo	1	Optional
67	W000024	Jousiprikka 6	3	Optional
68	B000143	Kotelon kiinnitysruuvi M6x16	3	Optional
69	W000025	Prikka 6	3	Optional